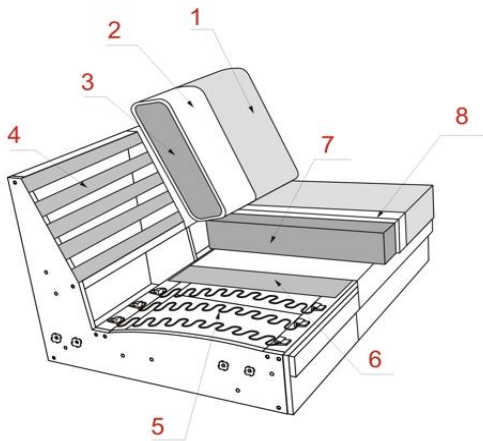


**Typenplan**

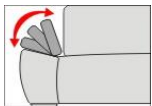


**POLSTERAUFBAU**

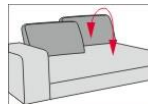
- KORPUS** : Verleimtes Massivholzgestell; Spannplatte E-1; Spannplatte; Sperrholz;  
**SITZ** : Wellen-Unterfederung; SANDWICH (Schaum 35kg/m<sup>3</sup>+Schaum HR 30kg/m<sup>3</sup>); HR FEST (Schaum HR 42kg/m<sup>3</sup>+Schaum HR 30kg/m<sup>3</sup>); Diolenwattenabdeckung;  
**RÜCKEN** : Dauerelastisches Gummigurtband; Schaum 25kg/m<sup>3</sup>; Diolenwattenabdeckung;  
**FÜßE** : Metallfüße; Holzfüße Eiche; Holzfüße Buche;



- 1 Bezug Ihrer Wahl
- 2 Diolenwattenabdeckung
- 3 Schaum 25kg/m<sup>3</sup>
- 4 Dauerelastisches Gummigurtband
- 5 Wellenfeder
- 6 Hartfilz
- 7 V1-SANDWICH; V2-HR FEST
- 8 Diolenwattenabdeckung



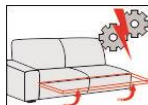
klappbare Armlehne mit Rasterbeschlag, stufenweise Verstellung.



Variable Sitztiefe-Verstellung (Schwenkbeschlag hat 2 Sitztiefen) durch Verstellung der Rückenkissen



Rücken hochklappbar



Motorische Fußstütze

# BELMONDO

## Produktinformation

Alle Elemente können nur in einer Farbe und in einem Stoff oder Leder gefertigt werden (uni Stoff)!

Lederzuschnitte und Nahtausführungen können aus material- und verarbeitungstechnischen Gründen zusätzliche Teilungsnähte zur Lederverarbeitung aufweisen.

### Kontrastfaden

Dieses Modell ist in einigen Stoffen und in allen Lederqualitäten auf Wunsch ohne Aufpreis mit farblich abgesetztem Kontrastfaden lieferbar (siehe bitte Stoff- u. Lederliste). **Kontrastnaht ist nur an der Sitzkante und an der Klapparmlehne gefertigt!**

am Rücken ist keine Kontrastnaht, Ton in Ton

S10/1003 braun

S10/1282 dunkel grau

S10/415 hell grau

S10/861 hell beige

Bitte geben Sie immer die Kontrastfadenfarbe an, da sonst Ton in Ton geliefert wird.

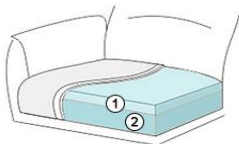


### Sitzkomfort-Varianten: (preisgleich)

Var. 1 - Sandwich als Standard

Var. 2 - HR Fest als Variante

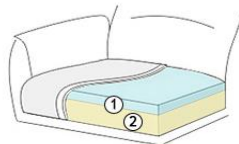
Sandwich



① Schaum HR 30kg/m<sup>3</sup>

② Schaum 35kg/m<sup>3</sup>

HR Fest



① Schaum HR 30kg/m<sup>3</sup>

② Schaum HR 42kg/m<sup>3</sup>

### Funktionen

Klappbare Armlehne im Standard.

Rücken hochklappbar bei allen Typen! Im Standard

### Motorische Fußstütze als Variante - laut Typenplan

Die motorische Fußstütze ist nur **pro ELEMENT** bestellbar, und je Sitz individuell einstellbar. **Beispiel** 2,5 Sitzer hat 2 Motoren, Sitzblende ist geteilt, 2 Fußstützen unabhängig von einander hochstellbar! Die Sensoren befinden sich an Sitzkissenseiten (links und rechts). **Achtung:** bei den Größen 3 Sitzer und 3,5 Sitzer (mit oder ohne Armlehne) **mit Fußklappe** wird das Element bezüglich der Gewichtes **2-teilig** geliefert !!!!!



Bei Elementen mit Motoren besteht die Möglichkeit den Akku gegen Aufpreis zu bekommen. Für den Typ mit motorischer Fußstütze wird nur **ein Akku benötigt**.

Achtung! Bei Typen mit Motor empfiehlt der Hersteller den Motor der Funktion nicht länger als max. 2 Minuten im Gang zu halten, danach bitte min. 18 Minuten (Motor) pausieren.

### Sitztiefenverstellung

Im Standard ist die Sitztiefen-Verstellung mit Hebe/Schwenk-Beschlag in allen Typen inkl.

**Ausnahmen:** Type LAL/R (6021VK/6023VK) und Sp.KI (8020V), Rücken ohne Sitztiefenverstellung !!

Bei den Typen 6011VVE/6013VVE ist eine Sitztiefenverstellung inkl.

Durch die Sitztiefen-Verstellung kann entweder **58 cm oder 73 cm** Sitztiefe eingestellt werden

### Fuß-Varianten:

1. Holzfuß Buche lackiert (HF1/HF2) - **im Preis**
  2. Holzfuß Eiche geölt (HF1 / HF2 Eiche geölt) oder Eiche bianco (HF1 / HF2 Eiche bianco) - **im Preis**
  3. Metallfuß eckig (MF1 / MF2); Farbe schwarz und chrom **im Preis**; **gebürstet gegen Aufpreis**
  4. Metallfuß rund (MF3 / MF4); Farbe schwarz und chrom **im Preis**; **gebürstet gegen Aufpreis**
  5. Metallkufe (MR1 / MR2); Farbe schwarz und gebürstet - **gegen Aufpreis**
- Lieferbare Holzfußfarben: siehe Holzfarbtonmuster sowie Eiche geölt und Eiche bianco.

### Zwei Fußhöhen:

h-17 cm; Sitzhöhe ca: 45 cm (HF1, MF1, MF2, MR1)

h-19 cm; Sitzhöhe ca: 47 cm (HF2, MF3, MF4, MR2)



HF1 - 17 cm  
HF2 - 19 cm



Schwarz/Chrom/  
Gebürstet  
MF1 - 17 cm  
MF2 - 19 cm



Schwarz/Chrom/  
Gebürstet  
MF3 - 17 cm  
MF4 - 19 cm



Schwarz/Gebürstet  
MR1 - 17 cm  
MR2 - 19 cm

Bei diesem Modell sind die Füße nicht montiert um Transportschäden zu vermeiden.  
Die einzelnen Typen werden mit Hakensystem verbunden.  
Seite echt bezogen ist gegen Aufpreis möglich.

### Achtung!

Die Piktogramme haben nur einen informativen Charakter und entsprechen nicht der tatsächlichen  
Bei den angegebenen Massen können Abweichungen entstehen (+/- 5 cm)  
Bei Zusammenstellungen die Typen bitte von links nach rechts angeben (vorstehend!)

A = 40 cm  
B = 45 cm; h-17 cm  
C = 58 cm / 73 cm  
H = 86 cm / 117 cm  
L = 110 cm

